

SILENT-100 DESIGN



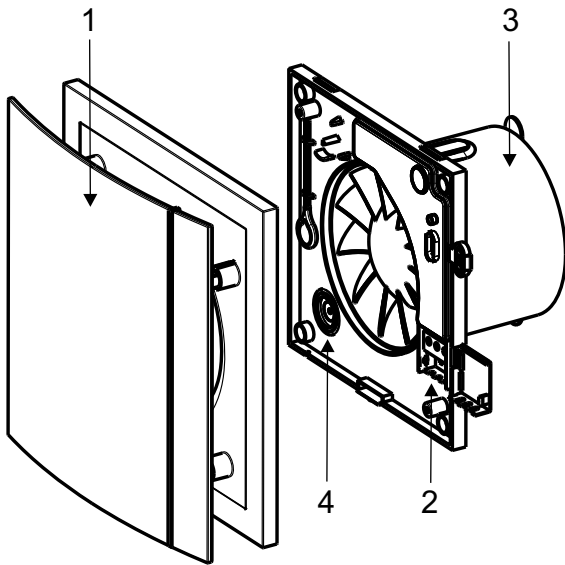


Fig.1

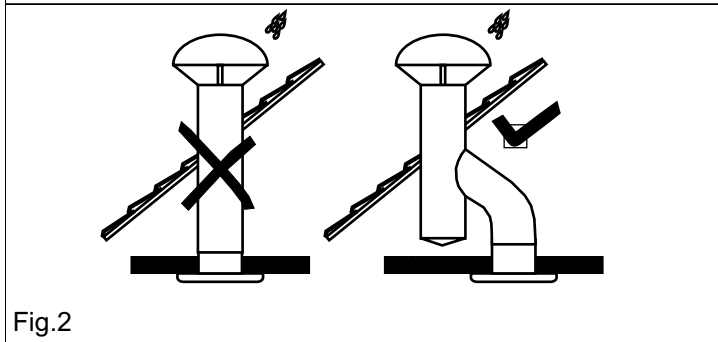
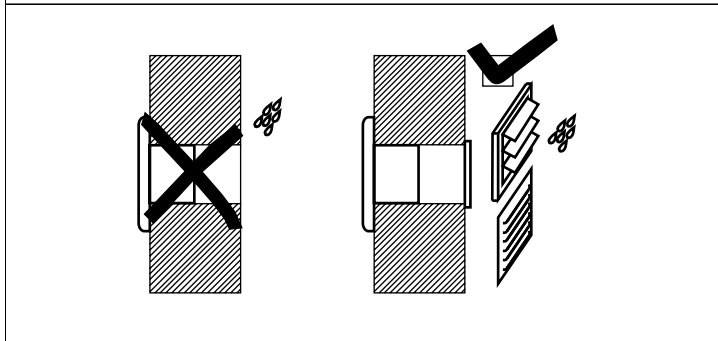
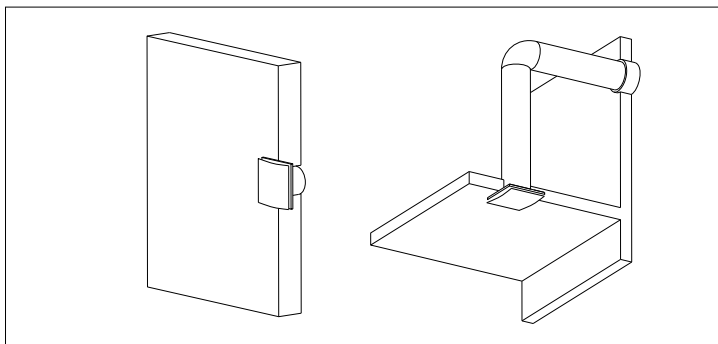


Fig.2

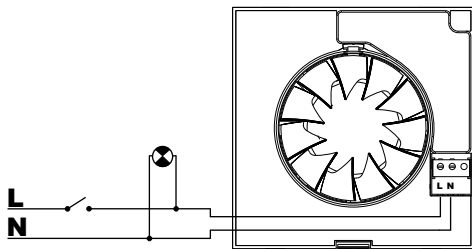


Fig.3

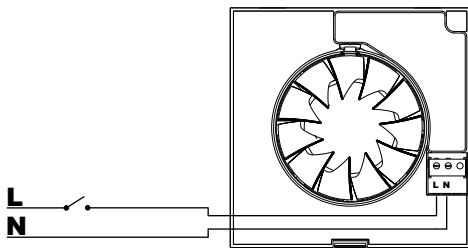


Fig.4

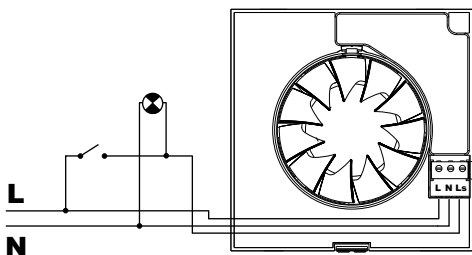


Fig.5

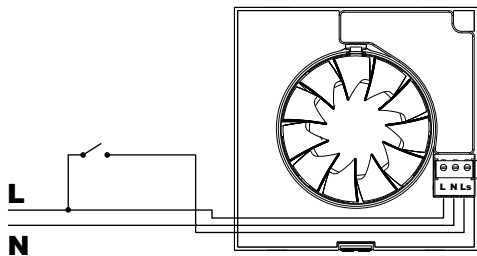


Fig.6

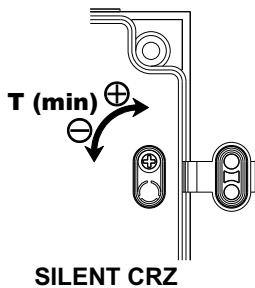


Fig.7

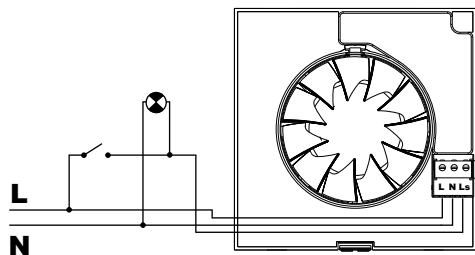


Fig.8

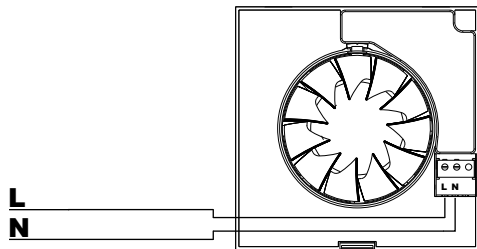


Fig.9

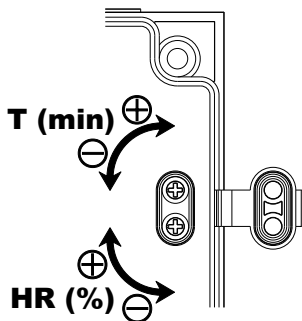


Fig.10

РУССКИЙ

Накладные осевые вентиляторы SILENT-100 DESIGN (№ РОСС ES.MГ 01.В02910)

Накладные осевые вентиляторы серии SILENT изготовлены при соблюдении самых строгих стандартов производства и контроля качества, таких как ISO 9001. Все компоненты прошли проверку. Все аппараты прошли тестирование после сборки.

Мы рекомендуем проверять следующие параметры при приемке данного вытяжного вентилятора:

1- Та ли это модель

2-Соответствуют ли характеристики, указанные на табличке с техническими данными, Вашим потребностям: напряжение, частота, скорость...

Дети и немощные лица могут использовать оборудование только под руководством старших во избежание несчастных случаев. Не позволяйте детям играть с оборудованием

Установка

ВАЖНО: Установка должна производиться в соответствии с нормами, действующими в Вашей стране. Прежде чем приступить к установке и подключению аппарата, убедитесь в том, что подача электроэнергии отключена. Электрический кабель должен быть вмонтирован в стену и входит в предусмотренное отверстие в аппарате сзади.

Рис.1:

- 1- Защитная решетка
- 2- Крепеж
- 3-Выпускное отверстие с обратным клапаном
- 4- Кабельный ввод

Аппарат SILENT может быть установлен на потолке либо на стене, с прямым выводом

наружу или с отдельной выпускной трубой (рис.2).

Он закрепляется на стене при помощи 4 дюбелей и винтов, входящих в комплект поставки.

Просверлите в стене или в потолке отверстие диаметром: SILENT-100:105 мм
Если сборка аппарата предполагает наличие отдельной выпускной трубы, используйте трубу со стандартным диаметром: SILENT-100:100 мм

Убедитесь в том, что потоку воздуха ничего не препятствует и что крыльчатка вращается в свободном режиме. Аппарат должен быть закреплен таким образом, чтобы избежать сжатий, так как в противном случае возможно возникновение препятствий при вращении крыльчатки или появление шумов. Убедитесь в том, что обратный клапан, установленный на выходе выпускного отверстия (3), открывается беспрепятственно и не был поврежден при установке.

Проведите электрический кабель через кабельный ввод(4) и закрепите аппарат на стене.

Произведите электрическое соединение в соответствии с приведенными ниже указаниями, вновь установите защитную решетку.

Электрическое соединение

Аппарат SILENT является вытяжным вентилятором, спроектированным для работы в однофазной сети при напряжении и частоте, указанных на расположенной на аппарате табличке с техническими характеристиками.

Вытяжные вентиляторы имеют двойную электрическую изоляцию (Класс II) и, соответственно, не требуют заземления.

В состав электрооборудования должен входить двухполюсный переключатель с расстоянием между контактами не менее 3 мм.

Электрический кабель должен проводиться в аппарат SILENT через кабельный ввод(4).

После проводки кабеля соедините его с вилкой для включения (2), согласно устанавливаемой модели: Для данных моделей следуйте в соответствии со следующими схемами:

SILENT-100 CZ DESIGN

Рис.3- Запуск вытяжного вентилятора при помощи того же выключателя, который используется для включения-выключения света.

Рис.4- Запуск вытяжного вентилятора при помощи независимого выключателя. Модели оснащены регулируемым устройством выдержки времени.

SILENT-100 CRZ DESIGN

Устройство выдержки времени обеспечивает работу вентилятора в течение определенного периода времени уже после выключения выключателя

(рис.6). На схеме рис.5 показано, как подключить оборудованный устройством выдержки времени аппарат так, чтобы он мог запускаться при помощи выключателя, который используется для включения-выключения света.

Для регулировки устройства выдержки времени необходимо повернуть потенциометр, расположенный в плате с печатной схемой (рис.7):

-Для уменьшения выдержки времени поверните потенциометр против часовой стрелки (мин.:1 минута)

-Для увеличения выдержки времени поверните потенциометр по часовой стрелке (макс.:30 минут).

SILENT-100 CHZ DESIGN

Модели оборудованы электронным гигростатом, который регулируется в

диапазоне между 60% и 90% относительной влажности, а также устройством выдержки времени, со временем работы от 2 до 20 минут.

Для того чтобы аппарат точно определял уровень влажности, он должен устанавливаться на участке с достаточной циркуляцией воздуха. Не изменяйте регулировку гигростата вне помещения, в котором устанавливается аппарат. Если уровень относительной влажности превышает 90%, вентилятор не останавливается. Если уровень относительной влажности ниже 60%, вентилятор не будет запускаться.

Эксплуатация

Вариант 1: В автоматическом режиме работы (рис.9) аппарат запускается автоматически, когда уровень влажности в помещении превышает заданное значение. Аппарат останавливается, когда уровень влажности вновь опускается ниже заданного значения по прошествии фиксированного времени работы устройством выдержки времени.

Вариант 2: Работа в автоматическом режиме с возможностью ручного запуска при помощи выключателя освещения (рис.8). Работа в автоматическом режиме, схожая с вариантом 1, с возможностью запуска аппарата при помощи переключателя освещения в тех случаях, когда уровень влажности в помещении ниже заданного значения. В данном случае, при выключении переключателя (гасится свет) аппарат продолжает работать в течение времени, заданного в устройстве выдержки времени.

ВНИМАНИЕ: Если уровень влажности в помещении становится выше заданного значения, работа в автоматическом режиме имеет приоритет перед режимом ручного

управления, иными словами, аппарат нельзя будет выключить при помощи выключателя освещения.

Регулировка значения влажности осуществляется при помощи потенциометра “%Hr”, который размещен в плате с печатной схемой (рис.10) после снятия решетки (1):

-Для снижения уровня влажности поверните против часовой стрелки (мин.:60%)

-Для увеличения уровня влажности поверните по часовой стрелке (макс.:90%).

Для регулировки устройства выдержки времени необходимо повернуть потенциометр “ t min.”, который размещен в плате с печатной схемой (рис.10):

-Для уменьшения временной задержки поверните против часовой стрелки (мин.:2 минуты)

-Для увеличения временной задержки поверните по часовой стрелке (макс.: 20 минут).

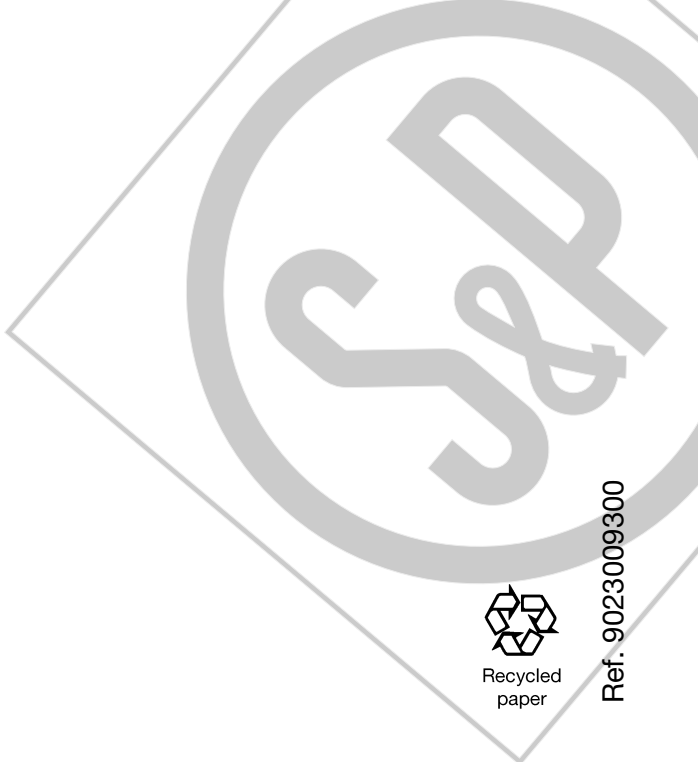
Техническое обслуживание

Рекомендуется периодически чистить вентиляционное устройство куском ткани, слегка смоченным в слабом очищающем средстве.

Гарантийное обслуживание

Рекомендуем Вам не разбирать или снимать части, кроме отмеченных, т.к. любое вскрытие аппарата автоматически отменяет гарантию S&P. Если вы заметите какие-либо изъяны, обратитесь к своему дилеру S&P.

S&P сохраняет за собой право вносить изменения без уведомлений.



Recycled
paper

Ref. 9023009300



Soler & Palau Sistemas de Ventilación S.L.U.

C/ Llevant 4
08150 Parets del Vallès (Barcelona)
ESPAÑA
Tel. 93 571 93 00
Fax 93 571 93 01
Fax int. + 34 93 571 93 11
e-mail: consultas@solerpalau.com
Web: www.solerpalau.com

